

Moduláris főzőberendezések 900XP 4 égős asztali gáztűzhely, Ecoflame, 10 kW

TERMÉK # _____

MODELL # _____

NÉV # _____

SIS # _____

AIA # _____



391641 (E9AARAAOME)

4-égős EcoFlame (10 kW
minden égő) asztali
gáztűzhely

Rövid leírás

Termék szám

Telepíthető nyitott állványra, vagy hídlemeként, vagy kantilever rendszerbe. Nagy hatékonyságú virágláng-égők folyamatos teljesítményszabályozással és optimalizált égéssel. Az égők szériafelszereltségként lángórrel vannak ellátva a véletlen kialvás elleni védelem érdekében. EcoFlame serpenyőérzékelő rendszer az energiatakarékosság és a felesleges hőszugárzás csökkentése érdekében a konyhában. A készülék külső paneljei rozsdamentes acéلبól, Scotch Brite felületkezeléssel. Nagy teherbírású öntöttvas edénytartó rács. Extra erős munkalap 2 mm vastagságú rozsdamentes acéلبól. Derékszögű oldalélek, hogy az egységek csatlakozása egysíkú lehessen.

Jóváhagyás

Fő jellemzők

- Nyitott alsó tárolószekrényre, hídrendszerbe vagy konzolos rendszerbe telepíthető.
- A 4 db 10 kW-os, nagy hatékonyságú égőfejek különböző méretűek:
 - 60 mm-es égőfejek folyamatos teljesítmény szabályozással, 1,5-től 6 kW-ig.
 - 100 mm-es égőfejek folyamatos teljesítmény szabályozással, 2,2 kW-tól 10 kW-ig.
- A gázüzemű készülékeink földgázzal és LPG gázzal használhatóak. Az átalakító fűvókák szállított tartozékok.
- Öntött vas nagy méretű edénytartó rács (opcióként rm. acél), hosszú tartóelemekkel, melynek köszönhetően a legnagyobb méretű edény és a legkisebb is használható.
- Égőfejek optimalizált égéssel.
- Lángérzékelővel ellátott égőfejek.
- Védett örláng.
- Vízálló kezelői gombok.
- IPX 5 vízvédelmi szint.
- Alsó tárolószekrényre helyezhető.

Konstruktó

- AISI 304 rozsdamentes acél fedlap, 2 mm vastagságú.
- A készülék 930 mm mélységű, amely nagy munkafelületet biztosít.
- Scotch Brite felületkezeléssel ellátott külső, rozsdamentes acél panelek.
- Hézagmentes illeszkedés a derékszögű oldalaknak köszönhetően. Nincs ételcsapda, a szennyeződések nem tudnak megragadni.

Fenntarthatóság



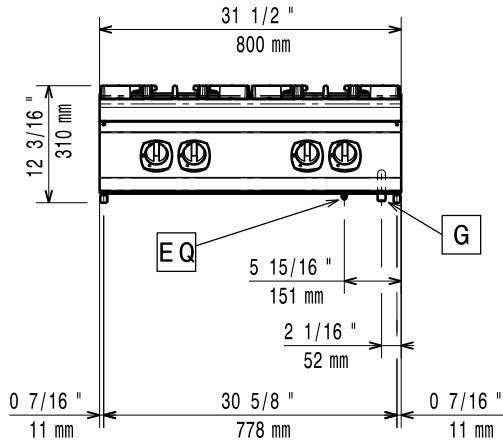
- Ez a modell EcoFlame edényfelismerő rendszerrel van ellátva, amely akár 20%*-kal csökkentheti a gázfogyasztást, és a felesleges hő kibocsátást a konyhába. (saját teszt eredmények alapján, EcoFlame rendszer nélküli hasonló modellel összevetve)

Opcionális tartozékok

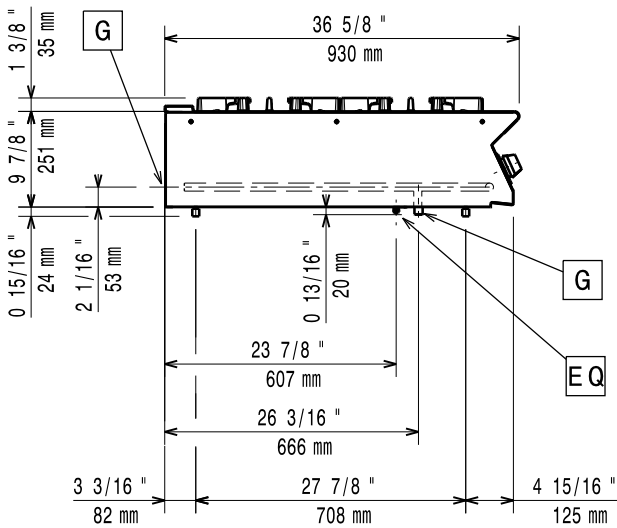
- Tömítő egységcsomag PNC 206086
illesztésekhez
- Égéstermék visszaáramlás PNC 206132
gátló, 150 mm átmérőjű
- Illesztőgyűrű füstgáz PNC 206133
lecsapatóhoz, 150 mm
átmérőjű
- Tartóelem hídba szereléshez, PNC 206137
800 mm
- Tartóelem hídba szereléshez, PNC 206138
1000 mm

- Tartóelem hídba szereléshez, 1200 mm PNC 206139
- Tartóelem hídba szereléshez, 1400 mm PNC 206140
- Tartóelem hídba szereléshez, 1600 mm PNC 206141
- Füstgáz lecsapató 1 modulhoz, d=150 mm PNC 206246
- Vízvételi hely lengőkaros kifolyóval (a vízszlop hosszabbító nem alap tartozék) PNC 206289
- Vízszlop hosszabbítás, 900-as sorozathoz PNC 206290
- Kémény felhajtás, 800mm PNC 206304
- Hátsó fogantyú, 800mm, Marine PNC 206308
- Hátsó fogantyú, 1200mm, Marine PNC 206309
- Városi gáz fűvókák (G150), a 900-as sorozat asztali tűzhelyeihez PNC 206384
- G.25.3 (NI) gáz fűvóka egységcsomag 900XP asztali gáztűzhelyhez PNC 206457
- Oldalsó fogantyú jobb/bal PNC 216044
- Elülső fogantyú, 800 mm PNC 216047
- Elülső fogantyú, 1200 mm PNC 216049
- Elülső fogantyú, 1600 mm PNC 216050
- Széles fogantyú - adagoló, 400mm PNC 216185
- Széles fogantyú - adagoló, 800mm PNC 216186
- 2 oldalpanel asztali készülékekhez PNC 216278
- Nyomásszabályzó gázüzemű készülékekhez PNC 927225

Előlnézet

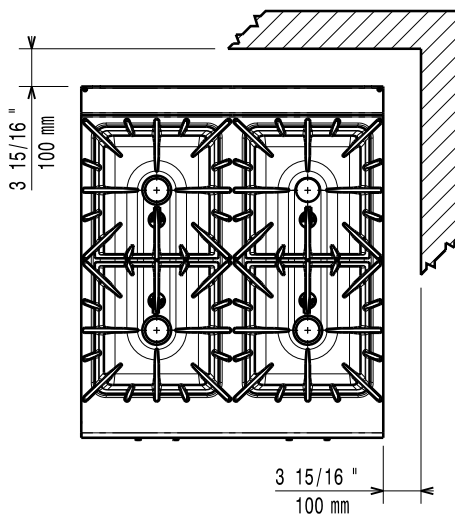


Oldalnézet



G = Gázcsatlakozás

Felülnézet



Gáz

Gázteljesítmény:	40 kW
Standard gáz típus:	Földgáz
Opcionális gáztípus:	LPG; Földgáz
Gáz bemenet:	1/2"

Technikai információ:

Külső méretek, szélesség:	800 mm
Külső méretek, mélység:	930 mm
Külső méretek, magasság:	250 mm
Nettó súly:	63 kg
Szállítási súly:	75 kg
Szállítási magasság:	530 mm
Szállítási szélesség:	1020 mm
Szállítási mélység:	870 mm
Szállítási térfogat:	0.47 m ³

ISO 9001; ISO 14001 - ISO

Elülső égőfejek teljesítménye: 9001; ISO 14001 kW

Hátsó égőfejek teljesítménye: 10 - 10 kW

Tanúsítvány N9CG

Hátsó égőfejek méretei - mm Ø 100 Ø 100

Elülső égőfejek méretei - mm Ø 100 Ø 100

If appliance is set up or next to or against temperature sensitive furniture or similar, a safety gap of approximately 150 mm should be maintained or some form of heat insulation fitted.